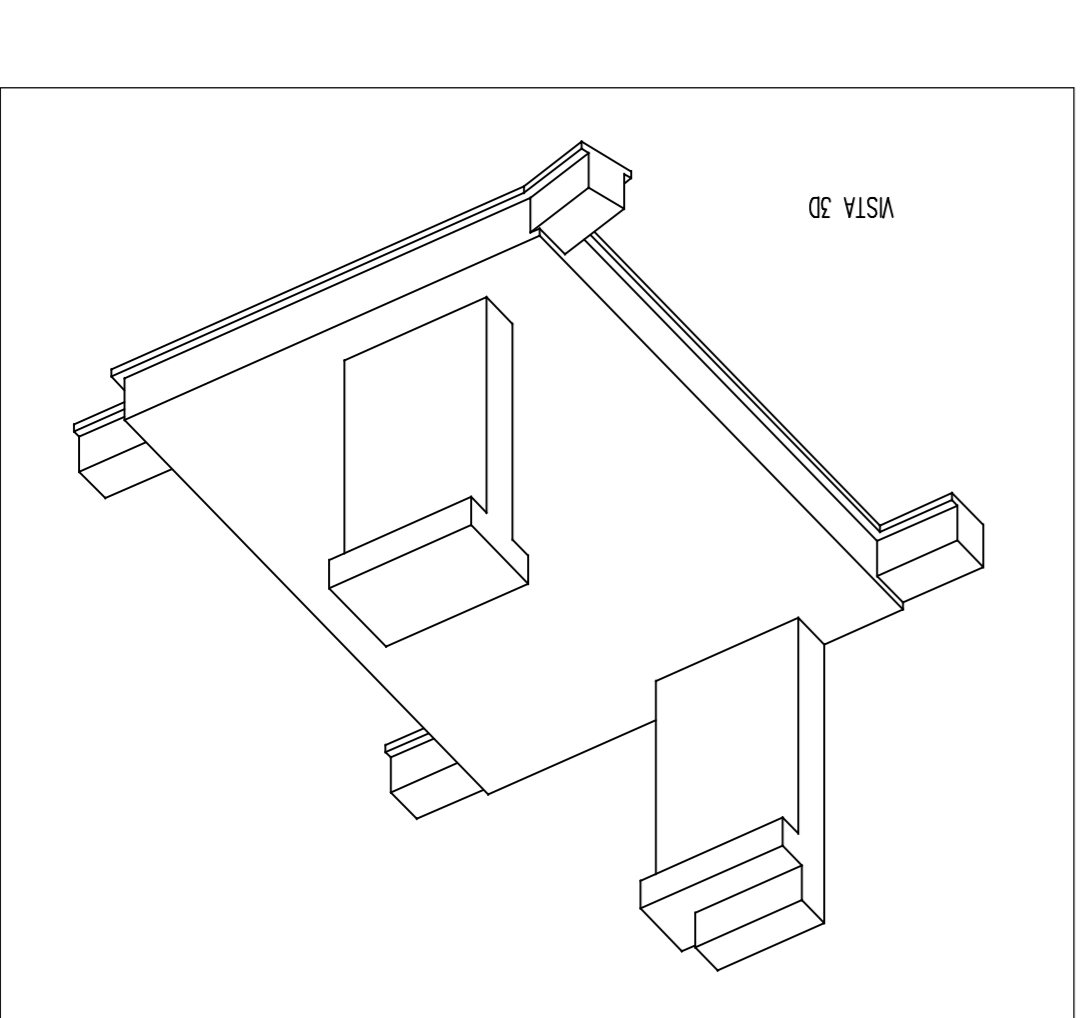


COMMITTENTE	Prov. Regionale di Ragusa	INFRASTRUTTURE DI ASSISTENZA E CONTROLLO DEL PORTO DI POZZALLO E DEGLI AGGLOMERATI INDUSTRIALI	Rev. n.	Date
LOCALITA'	Comune Pozzallo (RG)			
OGGETTO	Stazione di servizio passeggeri porto di Pozzallo			
DESCRIZIONE	PILASTRI A SEZ. RETTANGOLARE IN C.A. - CORPO PORTICO			
Studio	Scala 1:40	PROGETTO N. S/1103	DATA	
Def. Ing. C. MOLTISANTI	Disegn. D1.11/A	Progettista: Def. Ing. C. Moltisanti	Dirigente lavori: Def. Ing. C. Moltisanti	Collaboratori: Def. Ing. G. Moltisanti
SIRAGUSA	Via Donatori rca l n.8 Tel. 0931-411448	Disegn. A.M.		

Questo disegno, e' di "No. progettuale" e non puo' essere riprodotto o ristampato senza il No. autorizzazione.



MATERIALI:
-CLASSE DI RESISTENZA C25/30
-BARE DI ACCIAIO ADERENZA MIGLIORATA TIPO B450C

